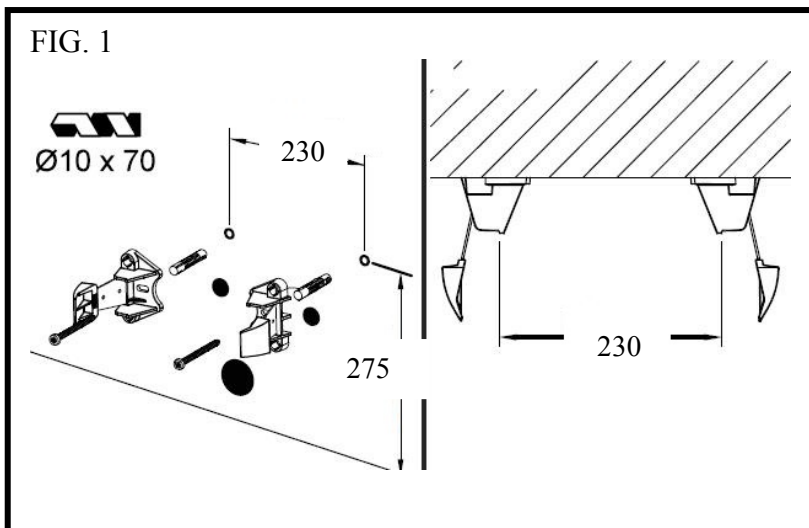


FIG. 1



FASTER KIUB

Istruzioni per l'installazione bidet KI14 Assembling instructions for bidet KI14

1) Dopo aver predisposto gli scarichi secondo le quote riportate nelle schede tecniche, bloccare le due staffe per il fissaggio del Bidet. FIG.1

Fissare le placche al sanitario. (FIG. 2)
Prepare the draining according to the dimensions of the technical scheme.

After having arranged the drains according to the dimensions of the technical scheme, lock the two brackets to the floor. FIG. 1

Fix the plates to the sanitary. FIG. 2

2) Installare la rubinetteria e sifone, fare attenzione al canotto di scarico che deve fuoriuscire dalla ceramica per la misura necessaria ad innestarsi nel bocchettone sulla parete. Far scivolare il sanitario fino alla parete, facendo attenzione che il canotto si innesti al bocchettone a parete. FIG. 3

Install the taps and the siphon, pay attention to the draining tube that must protrude sufficiently from the ceramics to be connected into the pipe union on the wall.

Let the sanitary ware slide until the wall, paying attention that the pipe inserts into the pipe union at wall. FIG. 3

3) Spingere il sanitario verso il muro. FIG. 4

Push the sanitary ware against the wall. FIG. 4

FIG. 2

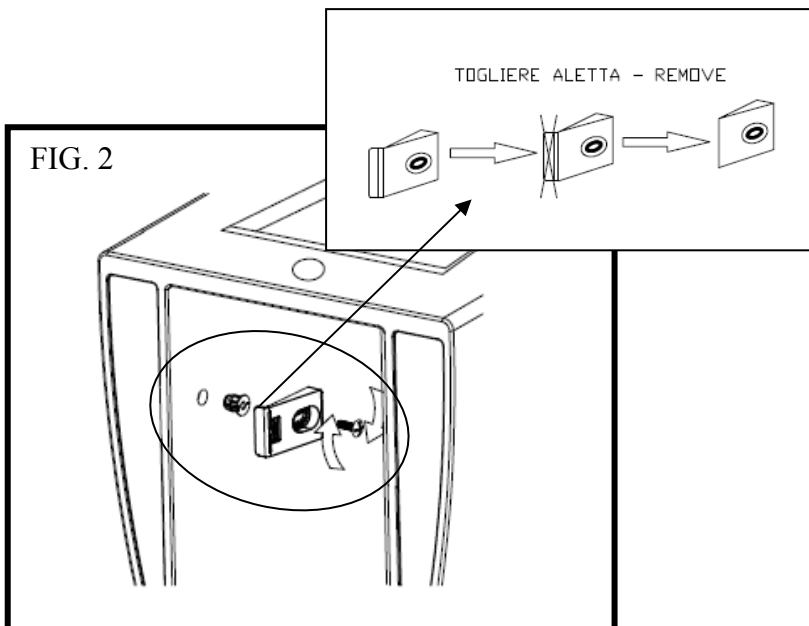


FIG. 3

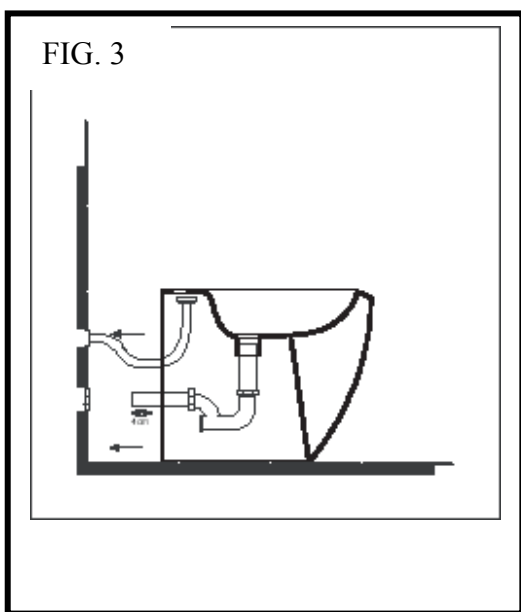
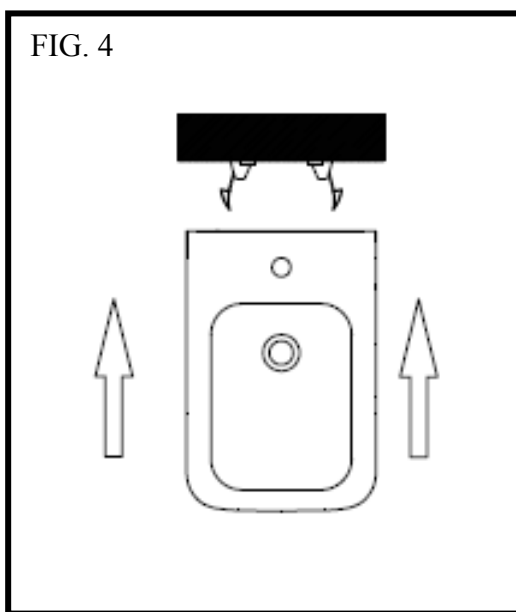


FIG. 4



VIDEO ISTRUZIONE KIT
FISSAGGIO - INSTRUCTIONS
FIXING KIT

