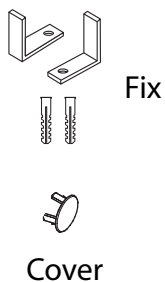
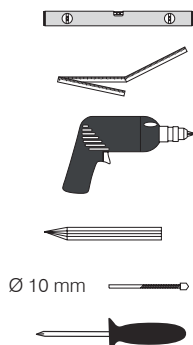


Included



Not Included



1. Segnare con una biro sulla parete i punti dove posizionare il fissaggio per l'accessorio .
2. Utilizzando una punta da 10 mm predistorre i fori a parete per posizionare i tasselli.

ATTENZIONE:

Montaggio accessori entrambi a pavimento Figura B

SOTTO X= 70 mm Y = 475 mm

SOPRA X= 70mm Y = 425 mm

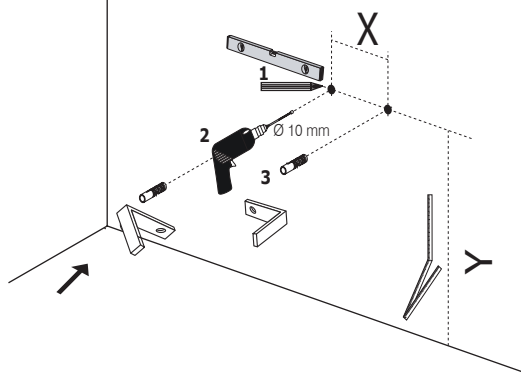
Montaggio accessori a colonna Figura C

SOTTO X= 70 mm Y = 475 mm

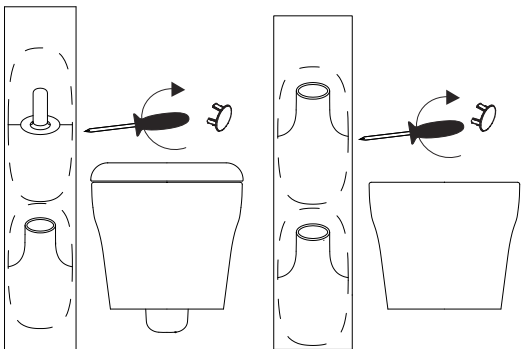
SOPRA X= 70mm Y = 1380 mm

3. Installate i fissaggi a muro nei fori già predisposti, posizionare l'accessorio e utilizzando la ferramenta in dotazione serrate energicamente .
4. Posizionate ora i coprifori in dotazione .

PICTURE A



PICTURE B



1. Using a pen , mark the points on the wall where the fixings have to be placed.
2. Use a 10 mm drill bit to make holes and place the pluns.

ATTENTION:

Assembling both Sotto Sopra on the floor Picture B

Sotto X = 70 mm Y= 475 mm

Sopra X= 70mm Y=425 mm

Assembling Sopra on the of Sotto Picture C

Sotto X = 70 mm Y= 475 mm

Sopra X= 70mm Y=1380 mm

3. Place the fixings in the arranged holes, position the Sotto Sopra and then screw tightly using the kit included.
4. Now place the covers included.

PICTURE C

